



## PREISLISTE

RB 09/2020  
gültig ab / valid from 01.01.2020

## PRICE LIST

# Original PERROT

Schnellkupplungsprogramm für  
Rohre, Formstücke und Zubehör

Quick coupling program for  
pipes, fittings and accessories



Regnerbau Calw GmbH  
Industriestrasse 19-29  
D- 75382 Althengstett

Telefon: +49(0)7051 / /162 0  
Telefax: +49(0)7051 / 162 133  
E-Mail: [perrot@perrot.de](mailto:perrot@perrot.de)  
Internet: [www.perrot.de](http://www.perrot.de)





## Schnellkupplungsrohre und Formstücke mit Kardangelenkkupplung

**Lieferumfang:** Zu den Mutterkupplungsteilen der Rohre und Formstücke gehört je ein Gummidichtungsring, der jeweils im Preis enthalten ist. Die Dichtungsringe sind vormontiert. Stützfüße gehören nicht zum Lieferumfang von Rohren und Formstücken und sind nach Wunsch gesondert zu bestellen. Die Stützfüße kommen unmontiert zur Lieferung.

**Werkstoff:** Rohre aus Bandstahl, längsgeschweißt und feuerverzinkt; Kupplungskörper und Hebelwerk aus Stahlblech, beides schwarz oder feuerverzinkt. Für Kupplungen aus Edelstahl (1.4404) siehe separate Liste.

**Norm:** Feuerverzinkung nach DIN EN ISO 1461.

Technische Lieferbedingungen für Schnellkupplungsrohre (Durchmesser, Wanddicke, Korrosionsbeständigkeit, Druck, usw.) nach DIN 19651(alt)/ DIN EN12734(neu).

**Betriebsdruck:** Betriebsdruck Gr. 50 - 159 bis 10 bar.  
Betriebsdruck Gr. 216 bis 8 bar.  
Höhere Drücke auf Anfrage.

**Abwinkelung:** 15° nach jeder Richtung bei den Größen 50 - 159

**Kardan M-Teile und Formstücke mit M-Teil in den Größen 70 und 89 sind auch mit Kardanring und Hebelwerk aus GGG lieferbar. Preis auf Anfrage.**

## Quick-coupling pipes and fittings with Cardan-joint Coupling

**Execution:** A rubber seal-ring is supplied for the female part of pipes and fittings and included in their price. The seal-rings are mounted. All pipes and fittings are without prop-foot. Prop-feet are available on special order and likewise are delivered unmounted.

**Material:** Pipes of sheet-steel longitudinally welded and galvanized. Coupling and lever arrangement made of sheet-steel; both black or hot dipped galvanized. Couplings in stainless steel (1.4404) shown on a separate list.

**Standard:** Galvanized as per Standards-draft DIN EN ISO 1461. Normal-flow-direction as in usage-standards shown by arrows.

Technical delivery conditions for Quick-coupling Pipes (diameter, wall-thickness, corrosion-resistance, pressure etc.) as per DIN 19651(old) / DIN EN 12734 (new).

**Pressure:** Operating pressure for size 50 - 150 up to 10 bar.  
Operating pressure for size 216 up to 8 bar.  
(stronger designs on request).

**Angle of deflection:** 15° in any direction for the size 50 - 159

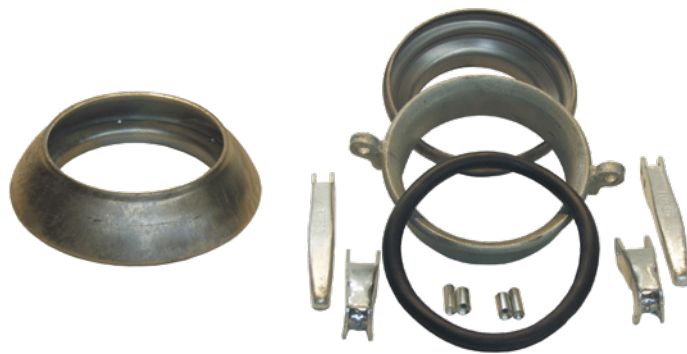
**Cardan female couplings and fittings with female coupling in the size 70 and 89 can be also produced with ring, hooks and lever in cast iron (GGG). Prices on request.**

## Preisliste / Price list

### Kupplung Grösse / Coupling Size 50 - 159



### Kupplung Grösse / Coupling Size 216



Bezeichnung / Abbildung description / picture		Bestellwort order code	Gewicht weight	Artikel-Nr. part number
<p><u>Kupplungen</u></p> <p>Cardan V-Teil, schwarz, zum Auf- und Anschweissen</p> 	<u>Couplings</u>	<b>KKV 50</b>	0,13	KT51001
	Cardan male coupling for welding on, black	<b>KKV 70</b>	0,22	KT52001
		<b>KKV 89</b>	0,5	KT53001
		<b>KKV 108</b>	0,78	KT54010
		<b>KKV 133</b>	0,9	KT54212
		<b>KKV 159</b>	1,3	KT54410
		<b>KKV 216</b>	4,82	KT54502
<p>Cardan M-Teil+Cardan ring, schwarz, zum Auf- und Anschweissen, (Hebelwerk ver- zinkt) unmontiert</p> 	Cardan female coupling and cardan ring, black, for welding on, unas- sembled (hooks and lever galvanized)	<b>KKM 50</b>	0,7	KK51025
		<b>KKM 70</b>	1,3	KK52026
		<b>KKM 89</b>	2	KK53025
		<b>KKM 108</b>	3,2	KK54024
		<b>KKM 133</b>	5	KK54211
		<b>KKM 159</b>	6,3	KK54400
		<b>KKM 216</b>	14,3	KK54514
<p>Gr. 216 - komplett schwarz</p> 	Cardan female coup- ling for welding on, assembled, complete black	<b>KKMM 50</b>	0,7	KK51034
		<b>KKMM 70</b>	1,1	KK52036
		<b>KKMM 89</b>	2,08	KK53037
		<b>KKMM 108</b>	3,2	KK54038
		<b>KKMM 133</b>	5,37	KK54224
		<b>KKMM 159</b>	6,3	KK54418
		<b>KKMM 216</b>	14,61	KK54523

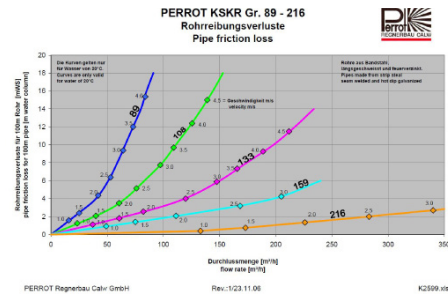
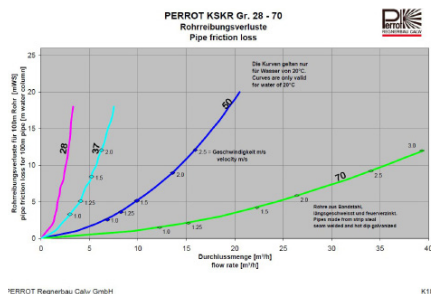
# Preisliste / Price list

Bezeichnung / Abbildung description / picture		Ø mm	Bestellwort order code	Gewicht weight	Artikel-Nr. part number
Schnellkupplungsrohre Quick coupling pipe	Quick coupling pipe	50	KSKR 50/6	7,3	KR55000
		70	KSKR 70/6	11,48	KR55060
		89	KSKR 89/6	14,8	KR55120
		108	KSKR 108/6	20	KR55180
		133	KSKR 133/6	29,8	KR55240
		159	KSKR 159/6	34,4	KR55300
		216	KSKR 216/6	64	KR77100
		Normallänge 6 m Standard length 6 m			
Unterlänge Sub length	5 m 5 m	50	KSKR 50/5	6,9	KR55010
		70	KSKR 70/5	10	KR55070
		89	KSKR 89/5	13,1	KR55130
		108	KSKR 108/5	16,9	KR55190
		133	KSKR 133/5	23,6	KR55250
		159	KSKR 159/5	27,2	KR55310
		216	KSKR 216/5	55,5	KR77110
		Unterlänge Sub length	4 m 4 m	50	KSKR 50/4
70	KSKR 70/4			8,3	KR55080
89	KSKR 89/4			11,1	KR55140
108	KSKR 108/4			14,8	KR55200
133	KSKR 133/4			20,4	KR55260
159	KSKR 159/4			25,12	KR55320
216	KSKR 216/4			48	KR77120
Unterlänge Sub length	3 m 3 m			50	KSKR 50/3
		70	KSKR 70/3	7,7	KR55090
		89	KSKR 89/3	9,6	KR55150
		108	KSKR 108/3	12,1	KR55210
		133	KSKR 133/3	17,9	KR55270
		159	KSKR 159/3	20,47	KR55330
		216	KSKR 216/3	41	KR77130
		Unterlänge Sub length	2 m 2 m	50	KSKR 50/2
70	KSKR 70/2			5	KR55100
89	KSKR 89/2			7,1	KR55160
108	KSKR 108/2			9,7	KR55220
133	KSKR 133/2			13,4	KR55280
159	KSKR 159/2			15,82	KR55340
216	KSKR 216/2			33,5	KR77140
Unterlänge Sub length	1 m 1 m			50	KSKR 50/1
		70	KSKR 70/1	3,2	KR55110
		89	KSKR 89/1	5,1	KR55170
		108	KSKR 108/1	8,8	KR55230
		133	KSKR 133/1	9,6	KR55290
		159	KSKR 159/1	11,18	KR55350
		216	KSKR 216/1	26	KR77150



Sonderlängen auf Anfrage / Special lengths available upon request

Reibungsverluste in Schnellkupplungsrohren (in m auf 100m Rohr) / Friction losses in quick-coupling pipes (in m per 100m pipe)



PERROT Regenbau Calvi GmbH

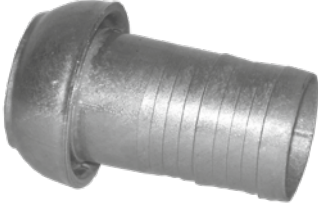



K1638

PERROT Regenbau Calvi GmbH

Rev:1/23.11.06

K2569.xls

# Preisliste / Price list

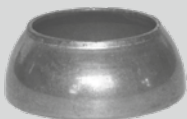
Bezeichnung / Abbildung description / picture		Bestellwort order code	Gewicht weight	Artikel-Nr. part number		
<p>Schlauchtüllen- Formstücke</p> <p>Kardan V-Teil mit gedrehter Schlauchtülle</p> 	<p>Fitting with hose tail</p> <p>Cardan male coupling with corrugated hose tail</p>	KVS-K 50 x 50	0,48	KF76260		
		KVS-K 70 x 60	0,68	KF76270		
		KVS-K 70 x 65	0,82	KF76280		
		KVS-K 70 x 70	0,88	KF76290		
		KVS-K 70 x 75	1,09	KF76292		
		KVS-K 89 x 75	1,32	KF76300		
		KVS-K 89 x 80	1,32	KF76310		
		KVS-K 89 x 90	1,3	KF76320		
		KVS-K 108 x 100	1,88	KF76370		
		KVS-K 108 x 110	2,02	KF76380		
		KVS-K 133 x 125	3	KF76420		
		KVS-K 159 x 150	4,3	KF76460		
		KVS-K 216 x 200	11,45	KF77005		
<p>Kardan M-Teil mit gedrehter Schlauchtülle</p> 	<p>Cardan female coupling with corrugates hose tail</p>	KMS-K 50 x 50	1,02	KF76540		
		KMS-K 70 x 60	1,67	KF76550		
		KMS-K 70 x 65	1,72	KF76560		
		KMS-K 70 x 70	1,8	KF76570		
		KMS-K 70 x 75	2,2	KF76572		
		KMS-K 89 x 75	2,99	KF76580		
		KMS-K 89 x 80	3,02	KF76590		
		KMS-K 89 x 90	3,2	KF76600		
		KMS-K 108 x 100	4,44	KF76650		
		KMS-K 108 x 110	4,44	KF76660		
		KMS-K 133 x 125	7,4	KF76700		
		KMS-K 159 x 150	8,3	KF76740		
		KMS-K 216 x 200	22,3	KF77004		
<p>Kardan V-Teil mit gesickter Schlauchtülle</p>  <p>Neue Maßbezeichnung gemessen an der Sicke!</p>	<p>Cardan male coupling with rolled hose tail</p> <p>New dimensional drawing measured at the crimp!</p>	KVS-SI 50 x 52	0,23	KF75810		
		KVS-SI 70 x 72	0,66	KF75830		
		KVS-SI 89 x 77	1,02	KF75843		
		KVS-SI 89 x 82	1,02	KF75840		
		KVS-SI 89 x 92	1,15	KF75850		
		KVS-SI 108 x 77	1,45	KF75863		
		KVS-SI 108 x 102	1,58	KF75860		
		KVS-SI 108 x 111	1,68	KF75870		
		KVS-SI 133 x 127	2,06	KF75880		
		KVS-SI 159 x 152	2,53	KF75890		
		KVS-SI 216 x 202	8,2	KF77010		
		<p>Kardan M-Teil mit gesickter Schlauchtülle</p>  <p>Neue Maßbezeichnung gemessen an der Sicke!</p>	<p>Cardan female coupling with rolled hose tail</p> <p>New dimensional drawing measured at the crimp!</p>	KMS-SI 50 x 52	0,8	KF75910
				KMS-SI 70 x 72	1,58	KF75930
KMS-SI 89 x 77	2,6			KF75942		
KMS-SI 89 x 82	2,7			KF75940		
KMS-SI 89 x 92	2,88			KF75950		
KMS-SI 108 x 77	4			KF75964		
KMS-SI 108 x 102	4,1			KF75960		
KMS-SI 108 x 111	4,03			KF75970		
KMS-SI 133 x 127	6,76			KF75980		
KMS-SI 159 x 152	7,91			KF75990		
KMS-SI 216 x 202	17,51			KF77009		

# Preisliste / Price list

Bezeichnung / Abbildung description / picture	Bestellwort order code	Gewicht weight	Artikel-Nr. part number	
<p>Anschluss- Formstücke</p> <p style="text-align: right;"><u>Connection Fittings</u></p> <p>Kardan V-Teil mit Gewindestutzen</p> <p style="text-align: right;">Cardan male coupling with threaded stump</p> 	KVG 50 x 1 1/2"	0,39	KF73420	
	KVG 50 x 2"	0,49	KF74270	
	KVG 70 x 2"	0,58	KF74280	
	KVG 70 x 2 1/2"	0,65	KF73430	
	KVG 89 x 3"	1,21	KF73440	
	KVG 108 x 3"	1,64	KF73455	
	KVG 108 x 4"	2,1	KF73450	
	KVG 133 x 5"	2,22	KF73460	
	KVG 159 x 6"	2,84	KF73470	
	KVG 216 x 8"	9,3	KF77015	
Wie oben, jedoch mit Innengewinde	As above but with female thread	KVG 50 x 2" IG	0,7	KF74271
<p>Kardan M-Teil mit Gewindestutzen</p> <p style="text-align: right;">Cardan female coupling with threads stump</p> 	KMG 50 x 1 1/2"	1,15	KF73540	
	KMG 50 x 2"	1,2	KF74290	
	KMG 70 x 2"	1,82	KF74300	
	KMG 70 x 2 1/2"	2,55	KF73550	
	KMG 89 x 3"	2,6	KF73560	
	KMG 108 x 3"	4,6	KF73574	
	KMG 108 x 4"	5	KF73570	
	KMG 133 x 5"	7,5	KF73580	
	KMG 159 x 6"	9	KF73590	
	KMG 216 x 8"	20,12	KF77017	
Wie oben, jedoch mit Innengewinde	As above but with female thread	KMG 50 x 2" IG	1,55	KF74292
<p>Kardan V-Teil mit Flansch PN 10 DIN 2576</p> <p style="text-align: right;">Cardan male coupling with flange PN 10 DIN 2576</p> 	KVF 50 x 50	3,08	KF71861	
	KVF 70 x 65	3,78	KF71871	
	KVF 89 x 80	4,35	KF71881	
	KVF 108 x 100	5,29	KF71891	
	KVF 133 x 125	7,58	KF71901	
	KVF 159 x 150	10,36	KF71911	
	KVF 216 x 200	15,7	KF77023	
	<p>Kardan M-Teil mit Flansch PN 10 DIN 2576</p> <p style="text-align: right;">Cardan female coupling with flange PN 10 DIN 2576</p> 	KMF 50 x 50	3,62	KF71982
KMF 70 x 65		4,64	KF71992	
KMF 89 x 80		6,34	KF72002	
KMF 108 x 100		8,5	KF72012	
KMF 133 x 125		12,33	KF72022	
KMF 159 x 150		15,7	KF72032	
KMF 216 x 200		26,1	KF77025	
<p>Kardan V-Teil mit Gülleflansch Länge 150 mm/ gr. 216 - 200 mm</p> <p style="text-align: right;">Cardan male coupling with waste flange length 150 mm/ Size 216 - 200 mm</p> 	KVF 108 x 100 GÜ-150	3,87	KF71895	
	KVF 133 x 125 GÜ-150	3,97	KF71903	
	KVF 159 x 150 GÜ-150	4,69	KF71914	
	KVF 216 x 200 GÜ-200	7,7	KF77048	

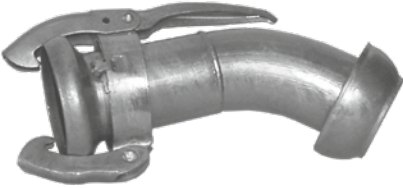
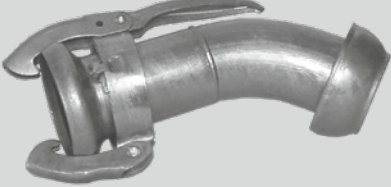

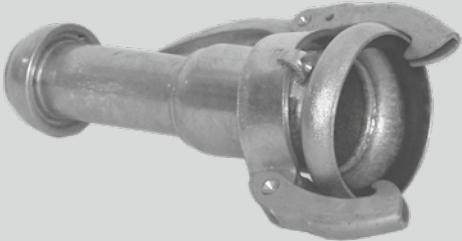




# Preisliste / Price list

Bezeichnung / Abbildung description / picture		Bestellwort order code	Gewicht weight	Artikel-Nr. part number		
<p>Kardan M-Teil mit GÜleflansch Länge 360 mm Gr.216 - 400 mm</p>  <p>Cardan female coupling with waste flange length 360 mm/ size 216- 400 mm</p>		KMF 108 x 100 GÜ-360	7,96	KF72015		
		KMF 133 x 125 GÜ-360	10,87	KF72025		
		KMF 159 x 150 GÜ-360	12,52	KF72034		
		KMF 216 x 200 GÜ-400	15,53	KF77047		
		<p>Kurze Ausführung Länge 150 mm Gr. 216-200 mm</p>  <p>Short version length 150 mm/ size 216-200 mm</p>		KMF 108 x 100 GÜ-150	5,78	KF72014
				KMF 133 x 125 GÜ-150	7,62	KF72024
				KMF 159 x 150 GÜ-150	9,01	KF72029
				KMF 216 x 200 GÜ-200	14,1	KF77049
<p>Kardan V-Teil mit Kurzrohrstutzen zum Anschweißen, verzinkt</p>  <p>Cardan male coupling with short pipe stump for welding on, galvanized</p>		KVR 50	0,33	KF73000		
		KVR 70	0,79	KF73010		
		KVR 89	0,9	KF73020		
		KVR 108	1,24	KF73030		
		KVR 133	1,34	KF73040		
		KVR 159	1,84	KF73050		
		KVR 216	6,4	KF77018		
		<p>Kardan M-Teil mit Kurzrohrstutzen zum Anschweißen, verzinkt</p>  <p>Cardan female coupling with short pipe stump for welding on, galvanized</p>		KMR 50	1,01	KF73120
KMR 70	1,75			KF73130		
KMR 89	2,95			KF73140		
KMR 108	4,16			KF73150		
KMR 133	6,02			KF73160		
KMR 159	7,78			KF73170		
KMR 216	18			KF77020		
<p>Kardan V-Endstopfen</p>  <p>Cardan male end plug</p>				KVX 50	0,14	KF71740
		KVX 70	0,3	KF71750		
		KVX 89	0,51	KF71760		
		KVX 108	1	KF71770		
		KVX 133	1,18	KF71780		
		KVX 159	1,88	KF71790		
		KVX 216	6,15	KF77012		
		<p>Kardan M-Endstück</p>  <p>Cardan female end plug</p>		KMX 50	0,73	KF71560
KMX 70	1,2			KF71570		
KMX 89	2,32			KF71580		
KMX 108	3,4			KF71590		
KMX 133	5,3			KF71600		
KMX 159	7,12			KF71610		
<p>Formstücke Kardan-Bogen 90°</p>  <p>Fittings Cardan bend 90°</p>		KRKB 50 / 90°	1,61	KF71260		
		KRKB 70 / 90°	2,7	KF71300		
		KRKB 89 / 90°	4,14	KF71340		
		KRKB 108 / 90°	6,2	KF71380		
		KRKB 133 / 90°	9,48	KF71420		
		KRKB 159 / 90°	11,91	KF71460		
		KRKB 216 / 90°	36,6	KF77029		



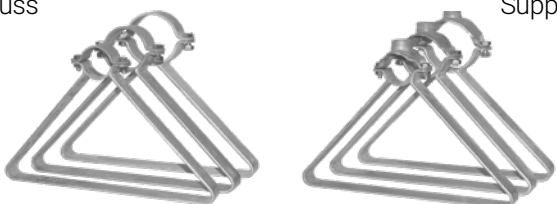

## Preisliste / Price list

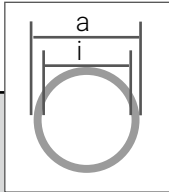
Bezeichnung / Abbildung description / picture	Bestellwort order code	Gewicht weight	Artikel-Nr. part number	
Kardan-Bogen 45° 	Cardan bend 45°	KRKB 50 / 45°	1,34	KF71280
	KRKB 70 / 45°	2,35	KF71320	
	KRKB 89 / 45°	3,9	KF71360	
	KRKB 108 / 45°	5,8	KF71400	
	KRKB 133 / 45°	8,48	KF71440	
	KRKB 159 / 45°	10,8	KF71480	
	KRKB 216 / 45°	33,5	KF77027	
Kardan-Bogen 30° 	Cardan bend 30°	KRKB 50 / 30°	1,48	KF71290
	KRKB 70 / 30°	2,28	KF71330	
	KRKB 89 / 30°	3,87	KF71370	
	KRKB 108 / 30°	5,6	KF71410	
	KRKB 133 / 30°	7,86	KF71450	
	KRKB 159 / 30°	11,7	KF71490	
	KRKB 216 / 30°	27,08	KF77038	
Kardan-Reduzierstück 	Cardan reducer	KKMGV 70 x 50	1,44	KF71130
	KKMGV 89 x 50	2,18	KF74310	
	KKMGV 89 x 70	2,66	KF71140	
	KKMGV 108 x 70	3,22	KF74320	
	KKMGV 108 x 89	3,92	KF71150	
	KKMGV 133 x 89	4,6	KF74360	
	KKMGV 133 x 108	5,88	KF71160	
	KKMGV 159 x 108	6,98	KF74330	
	KKMGV 159 x 133	8,2	KF71170	
Kardan-Erweiterungsstück 	Cardan expansion°	KG MKV 50 x 70	1,96	KF71180
	KG MKV 50 x 89	3,2	KF74340	
	KG MKV 70 x 89	3,46	KF71190	
	KG MKV 70 x 108	4,86	KF71200	
	KG MKV 89 x 108	4,96	KF71210	
	KG MKV 89 x 133	7,22	KF71220	
	KG MKV 89 x 159	9,6	KF71240	
	KG MKV 108 x 133	7,5	KF71230	
	KG MKV 108 x 159	9,38	KF74350	
	KG MKV 133 x 159	9,3	KF71250	
	KG MKV 159 x 216	20,17	KF71256	
	Kardan-Umkehrstück 2 x M-Teil 	Cardan reversing piece 2 x female coupling	KDMT 50	1,84
KDMT 70		3,06	KF73370	
KDMT 89		6,15	KF73380	
KDMT 108		8,65	KF73390	
KDMT 133		12,16	KF73400	
KDMT 159		16,12	KF73410	
KDMT 216		32,2	KF77035	
Kardan-Umkehrstück 2 x V-Teil 		Cardan reversing piece 2 x male coupling	KDVT 50	0,52
	KDVT 70	0,74	KF73310	
	KDVT 89	1,56	KF73320	
	KDVT 108	2,28	KF73330	
	KDVT 133	2,56	KF73340	
	KDVT 159	3,68	KF73350	
	KDVT 216	13	KF77066	

# Preisliste / Price list

Bezeichnung / Abbildung description / picture	Bestellwort order code	Gewicht weight	Artikel-Nr. part number	
Kardan-Abzweig T-Stück  	Cardan in line T-piece	KT 50 x 50	2,7	KF73720
	KT 70 x 50	3,9	KF73730	
	KT 70 x 70	4,57	KF73740	
	KT 89 x 50	5,1	KF73750	
	KT 89 x 70	6,21	KF73760	
	KT 89 x 89	7,59	KF73770	
	KT 108 x 70	9,3	KF73780	
	KT 108 x 89	9,53	KF73790	
	KT 108 x 108	10,66	KF73800	
	KT 133 x 108	12,38	KF73810	
	KT 133 x 133	14,9	KF73820	
	KT 159 x 108	15,35	KF73830	
	KT 159 x 133	17,6	KF73840	
	KT 159 x 159	19,3	KF73850	
KT 216 x 216	41,51	KF77031		
Kardan T-Stück mit Schieber  	Cardan in line t-piece with wheel valve	KT 70 x P70	5,9	KF73980
	KT 89 x P70	9,2	KF74000	
	KT 108 x P70	9,05	KF74020	
Kardan Streckenschieber  	Cardan in line valve	KZA 50 x 1 1/2"	2,1	KF71500
	KZA 70 x 2 1/2"	3,75	KF71510	
	KZA 89 x 3"	5,85	KF71520	
	KZA 108 x 4"	9,88	KF71530	
	KZA 133 x 5"	17,5	KF71540	
	KZA 159 x 6"	26,5	KF71550	
<u>Zubehör</u>  Kardan Saugkorb Dicht bei Wassersäule > 1 mtr  	<u>Accessories</u>  Cardan footvalve with strainer  No leakage if head of water is higher 1 mtr	KSK 70	5,06	KF38028
	KSK 89	5,44	KF38076	
	KSK 108	5,55	KF38126	
	KSK 133	10,21	KF38175	
	KSK 159	9,3	KF38226	
	Hydranten-Unterteil mit 3" IG, verzinkt  	Hydrant valve with 3" female, galvanized	HUY 3"	1,86
Hydranten-Oberteil mit Kardan-Abgang  		Hydrant take-off bend with cardan coupling on outlet	HOKL 70	4
	HOKL 89	5,3	KF50194	
	as above with female thread	HOKL 2 1/2"	4,11	KB50175
	HOKL 3"	4,03	KB50200	
	dito, mit Gewinde- abgang IG			

# Preisliste / Price list

Bezeichnung / Abbildung description / picture		Bestellwort order code	Gewicht weight	Artikel-Nr. part number
<p>Stützfuss</p>  <p>Stützfuss mit Regneranschluß</p> <p>Regneranschlußschelle mit 1/2" IG und 1" AG</p>	Support foot	KRS 50	1,04	KR79855
		KRS 70	1,4	KR79865
		KRS 89	1,6	KR79875
		KRS 50/IA	1,11	KR79856
		KRS 70/IA	1,47	KR79866
		KRS 89/IA	1,65	KR79876
 <p>Schellen mit Dichtung, Schrauben und Muttern</p> <p>Complete with gasket, bolts and nuts</p>		SLK 50/IA	0,28	KB20430
		SLK 70/IA	0,43	KB20432
		SLK 89/IA	0,5	KB20434

Bezeichnung / Abbildung description / picture		Masse ca. in mm approx. measurements da/di		Bestellwort order code	Gewicht weight	Artikel-Nr. part number	
<p>Gummiringe</p> <p>Kardan-Gummi-Dichtungsring für Normaleinsatz</p> 	Rubber seals	86	64	KKG 50	0,02	KT51003	
		Cardan rubber sealing ring for normal use	110	87	KKG 70	0,04	KT52003
			140	112	KKG 89	0,08	KT53003
			160	124	KKG 108	0,16	KT54012
			190	146	KKG 133	0,27	KT54213
			224	180	KKG 159	0,31	KT54411
			304	255	KKG 216	0,54	KT54516
<p>Kardan-Gummi-Dichtungsring ölfest</p>	Cardan rubber sealing ring oil resistant	86	64	KKG/O 50	0,02	KT51011	
		110	87	KKG/O 70	0,04	KT52012	
		140	112	KKG/O 89	0,08	KT53012	
		160	124	KKG/O 108	0,16	KT54016	
		190	146	KKG/O 133	0,28	KT35019	
		224	180	KKG/O 159	0,32	KT36023	
<p>Kardan-Gummi-Dichtungsring benzinfest</p>	Cardan rubber sealing ring fuel resistant	86	64	KKG/E 50	0,02	KT51012	
		110	87	KKG/E 70	0,04	KT52013	
		140	112	KKG/E 89	0,08	KT53013	
		160	124	KKG/E 108	0,16	KT54017	
		190	146	KKG/E 133	0,28	KT35020	
		224	180	KKG/E 159	0,32	KT36024	
<p>Kardan-Gummi-Dichtungsring heisswasserbeständig</p>	Cardan rubber sealing ring heat resistant	86	64	KKG/Hw 50	0,02	KT51013	
		110	87	KKG/Hw 70	0,04	KT52014	
		140	112	KKG/Hw 89	0,08	KT53014	
		160	124	KKG/Hw 108	0,16	KT54014	
		190	146	KKG/Hw 133	0,22	KT54220	
		224	180	KKG/Hw 159	0,27	KT54419	

**Weitere Kardan-Formteile auf Anfrage.**

Preisstellung ab Werk ohne Verpackung, zuzüglich der am Tage der Lieferung gültigen Mehrwertsteuer. Im übrigen gelten unsere allgemeinen Lieferbedingungen. Änderungen ohne vorherige Ankündigung vorbehalten.

**Further types of quick coupling fittings available upon request.**

Prices are ex factory, packing and VAT extra. Our general conditions of sale are applicable. Subject to change without prior notice.



## UNSER LIEFERPROGRAMM

### OUR SALES PROGRAM

<b>Regner</b>	für die Landwirtschaft, Forstwirtschaft, Gartenbau, Baum- schulen und Sportanlagen.
<b>Versenk- regner</b>	für Sportplätze, Golfanlagen, Tennisplätze, Reitanlagen und Pferderennbahnen, öffentliches Grün und Hausgärten
<b>Kardan- Kupplungen</b>	für Rohre und Formteile aus Stahl verzinkt und Edelstahl (Material 1.4404)
<b>Umweltschutz</b>	Berechnungssysteme für die Staubbindung auf Schütt- guthalden, Umschlagplätzen, Recyclingplätzen und Ver- kehrsflächen. Bedüsungsanlagen für die Staubbindung auf Förderbänder und Reclaimer und Schiffsentlader Entsorgung von Enteiserabwässer mittels Verregnung

<b>Sprinklers</b>	for agriculture, horticulture, forestry, tree nurseries and sports fields
<b>Pop-up sprinklers</b>	for sports fields, golf courses, tennis courts, horse race tracks, riding facilities, public greens and private gardens
<b>Cardan Couplings</b>	for pipes and fittings made of galvanized steel and stain- less steel (material 1.4404)
<b>Environmental protection</b>	Irrigation systems for dust suppression on stock piles, recycling yards, bulk handling and trafic circulation areas. Spraying systems for dust suppression on conveyor belt- sand, Stacker and reclaimer Disposal of de-icing effluents by irrigation