

Bedienungs- und Wartungsanleitung

Großflächenversenkregner

Type : VP3 VAC

PERROT



Inhaltsverzeichnis

1. ALLGEMEINES	3
2. SICHERHEIT	3
2.1. KENNZEICHNUNG VON HINWEISEN IN DER BETRIEBSANLEITUNG	3
2.2. BESTIMMUNGSGEMÄßE VERWENDUNG	4
2.3. NAHELIEGENDE MISSBRÄUCHLICHE VERWENDUNG.....	4
2.4. SICHERHEITSHINWEISE.....	4
2.5. GEFAHREN BEI NICHTBEACHTUNG DER SICHERHEITSHINWEISE	4
3. BESCHREIBUNG.....	5
3.1. DRAUFSICHT.....	5
3.2. SEITENANSICHT	5
3.3. SONDERWERKZEUGE	6
4. TECHNISCHE DATEN	6
5. MONTAGE, AUFSTELLUNG, INSTALLATION	7
5.1. GEFAHRENHINWEISE	7
5.2. MONTAGEHINWEISE	7
5.3. EINBAUSCHEMA FÜR VERSENKREGNER VP3	8
5.4. EINBAUSCHEMA FÜR VERSENKREGNER VP3 IN VERFÜLTEM KUNSTRASEN.....	10
5.4.1 HANDHABUNG VERSENKREGNER VP3 MIT VERFÜLTEM KUNSTRASEN	11
5.4.2 BEDIENUNGSHINWEIS VERSENKREGNER VP3 MIT VERFÜLTEM KUNSTRASEN	11
5.5. EXTERNER START MIT SCHLÜSSELSCHALTER	12
5.6. VERKABELUNG.....	12
6. INBETRIEBNAHME, BETRIEB.....	15
6.1 GEFAHRENHINWEISE	15
6.2 INBETRIEBNAHME.....	16
6.3 SEKTOR EINSTELLUNG	18
6.4 VOLLKREISBEREGNUNG.....	19
6.5 GESCHWINDIGKEITSREGULIERUNG	20
7. WINTERFESTMACHUNG, FRÜHJAHRSSINBETRIEBNAHME	21
7.1 WINTERFESTMACHUNG	21
7.2 FRÜHJAHRSSINBETRIEBNAHME	21
8. WARTUNGS- UND REPARATURARBEITEN	23
8.1 WARTUNG.....	23
8.2 DÜSE TAUSCHEN	23
8.3 VENTILEINSATZ DEMONTAGE.....	25
8.4 VENTILEINSATZ MONTAGE	26
8.5 KOLBENANTRIEB UND KOLBENANTRIEBSRAUM REINIGEN.....	26
8.6 AUSBAU / EINBAU DER STEUEREINHEIT.....	26
9. BETRIEBSSTÖRUNG UND BEHEBUNG.....	28
9.1 BETRIEBSSTÖRUNGEN AM REGNER	28

1. Allgemeines

Wir gehen davon aus, dass Sie sich auf dem Gebiet der Beregnung auskennen. Deshalb haben wir diese Anleitung kurzgefasst und nur diejenigen Informationen hineingebracht, die Sie im Hinblick auf die Verwendung dieses Produktes unbedingt erhalten müssen.

Gewährleistung kann nur übernommen werden, wenn der Regner unter Beachtung dieser Betriebsanleitung betrieben wird und innerhalb der Garantiezeit Mängel aufweist.

Wir behalten uns Änderungen nach dem Stand der Technik auch ohne besondere Ankündigung vor.


2. Sicherheit

Diese Betriebsanleitung enthält grundlegende Hinweise, die bei Montage, Betrieb, Wartung und Instandsetzung zu beachten sind. Daher ist diese Betriebsanleitung unbedingt vor Montage und Inbetriebnahme vom Monteur sowie dem zuständigen Fachpersonal / Betreiber zu lesen.

Es sind nicht nur die in diesem Abschnitt "Sicherheit" aufgeführten allgemeinen Sicherheitshinweise zu beachten, sondern auch die in den anderen Abschnitten eingefügten speziellen Sicherheitshinweise.

2.1. Kennzeichnung von Hinweisen in der Betriebsanleitung

Die in dieser Betriebsanleitung enthaltenen Sicherheitshinweise, deren Nichtbeachtung Gefährdungen von Personen hervorrufen kann


sind mit dem allgemeinen Gefahrensymbol  besonders gekennzeichnet.



Warnung vor Handverletzungen



Warnung vor automatischem Anlauf

Bei Sicherheitshinweisen, deren Nichtbeachtung Gefahren für den Regner und dessen Funktion hervorrufen kann, ist das Wort  eingefügt.

2.2 Bestimmungsgemäße Verwendung

Der Regner wird zur gleichmäßigen Verteilung von Wasser auf Grün- und Sportflächen mit Natur- oder Kunstrasen als Belag eingesetzt. Das Wasser sollte vorgereinigt und frei von grober und langfasriger Verschmutzung sein. Die Wasser- und Umgebungstemperatur müssen unterhalb der Grenzen liegen, die in den technischen Daten angegeben sind.

2.3 Nahliegende missbräuchliche Verwendung

- ☆ Betreiben des Versenkgregners durch nichtautorisiertes Personal (wenn das Steuergerät frei zugänglich ist).
- ☆ Betrieb mit z. B. durch Vandalismus verstelltem Beregnungssektor. Dadurch kann der Wasserstrahl auf die der Sportfläche abgewandten Seite gerichtet werden.

2.4 Sicherheitshinweise



Lesen Sie die Betriebsanleitung, insbesondere die Sicherheitshinweise, bevor Sie mit Tätigkeiten am oder mit dem Regner beginnen.

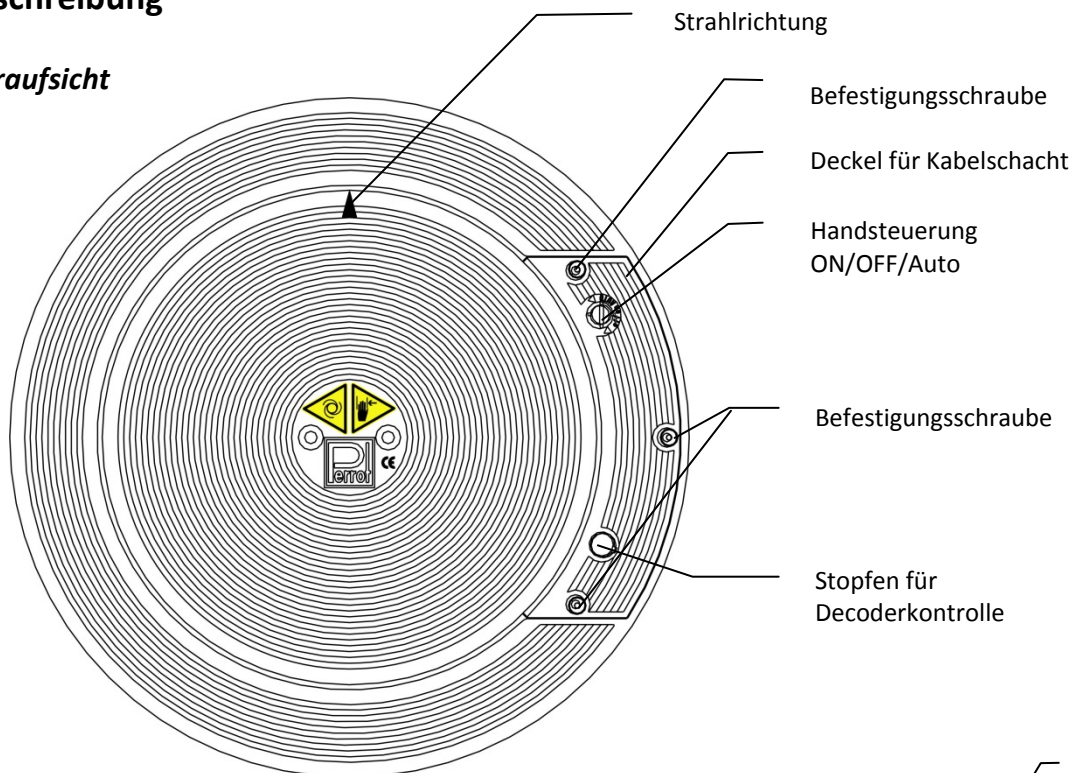
Die spezifischen Sicherheitshinweise sind den einzelnen Kapiteln vorangestellt.

2.5 Gefahren bei Nichtbeachtung der Sicherheitshinweise

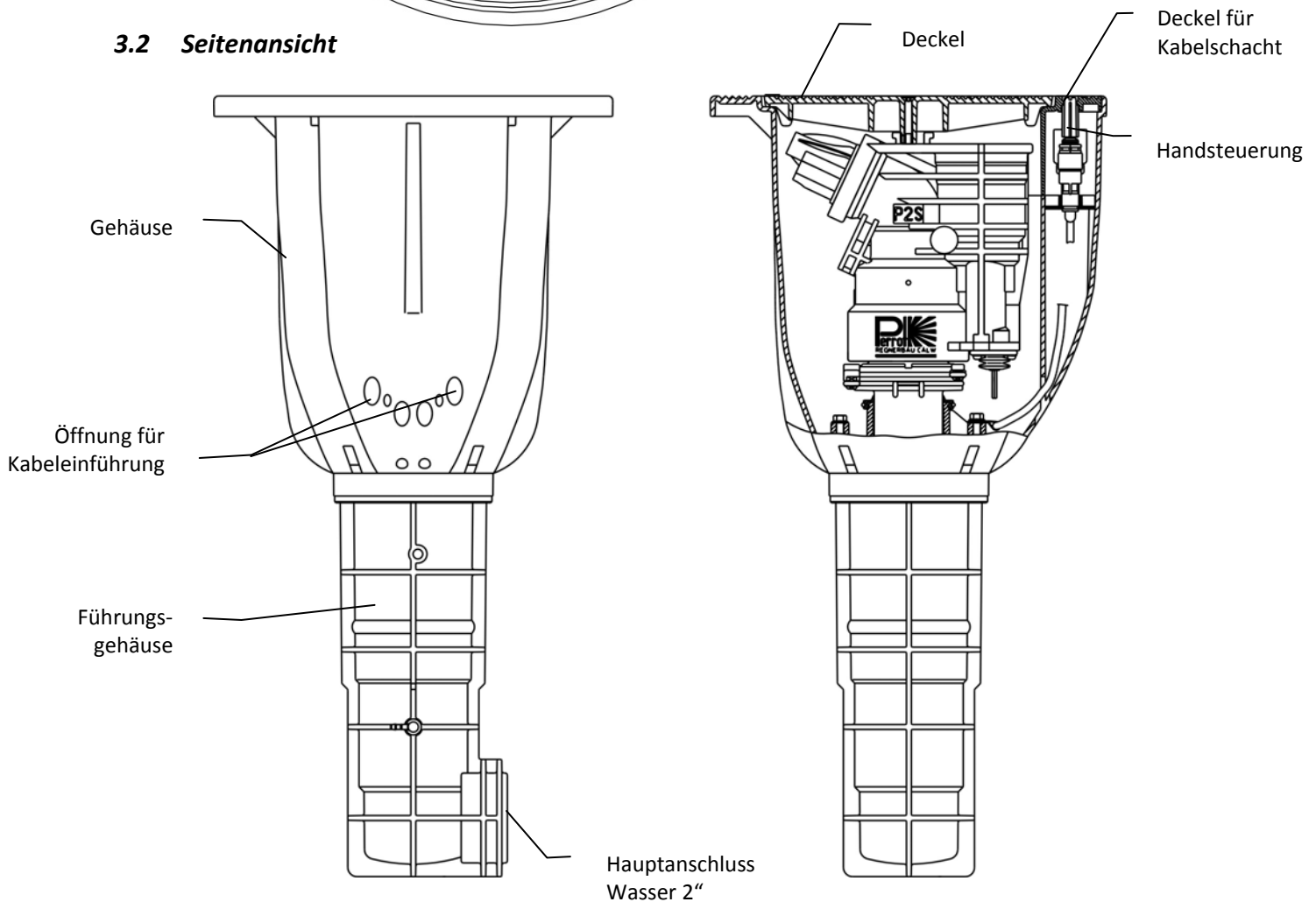
Die Nichtbeachtung der Sicherheitshinweise kann sowohl eine Gefährdung von Personen als auch von Umwelt und Maschine zur Folge haben. Die Nichtbeachtung der Sicherheitshinweise kann zum Verlust jeglicher Schadensansprüche führen.

3. Beschreibung

3.1 Draufsicht



3.2 Seitenansicht



3.3 Sonderwerkzeuge

Ausbauhaken Sicherungsring VP3	Sicherungsring ausbauen		RT17839
Zange-Sicherungsring VP3	Sicherungsring einbauen und wechseln		RT17844
Ventilheber VP3	Ventil Demontage		RT25359
Stirnlochschlüssel	Deckel von Kolbenmotor		ZB98236
Spüleinsatz VP3	Hauptleitung spülen		RB25380
VP3 Montageschlüssel für Düsen	Düsen ein- und ausbauen		RB25189
Torx Schlüssel	für Schrauben am Deckel		ZB98289

4. Technische Daten

Empfohlener Betriebsdruck 4 bis 8 bar

Zulässiger Betriebsdruck 4 bis 10 bar

ACHTUNG

Der Druck am Regner darf 10bar nicht übersteigen

Anschlussgewinde: G2" IG

Flüssigkeiten: Wasser

Flüssigkeitstemperatur: 40°C max.

Umgebungstemperatur: 60°C max.

Weitere Daten siehe separates Datenblatt.

5. Montage, Aufstellung, Installation

5.1 Gefahrenhinweise



Wenn Verunreinigungen in den Regner gelangen, kann der Regner zerstört werden und das Montagepersonal verletzt werden. Spülen Sie daher die Leitung gründlich, bevor Sie die Wasserversorgung anschließen.



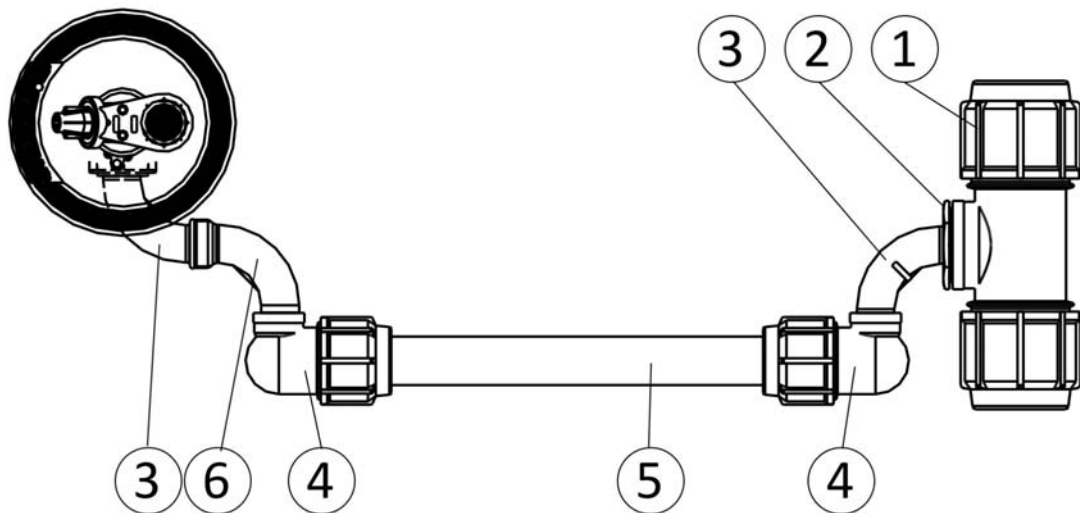
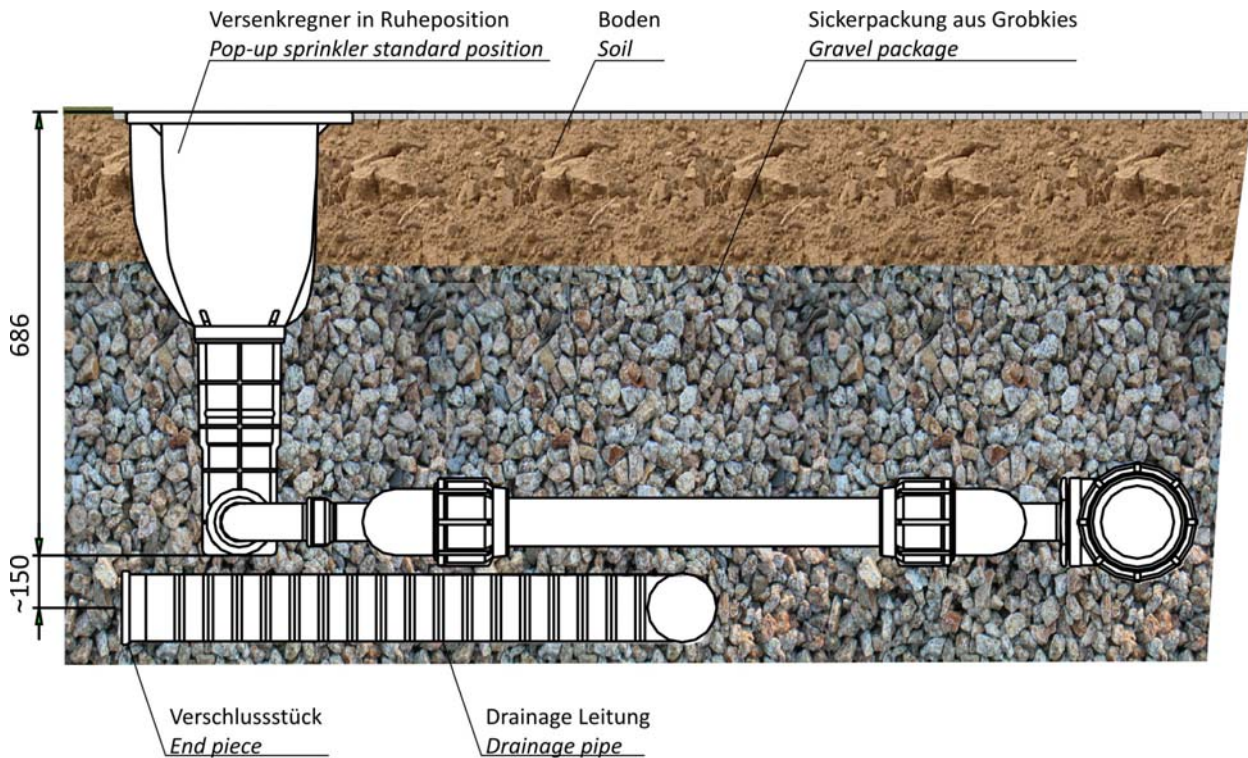
Unerwartetes Auftreten eines Wasserstrahls kann zu schweren Verletzungen führen. Stellen Sie daher sicher, dass die Montage vollständig durchgeführt wurde, bevor die Wasserzufuhr geöffnet wird.

5.2 Montagehinweise

- ☆ Gewindeanschluss am Versenkregner ist 2" IG,
- ☆ Zur Gewindeabdichtung Hanf und Dichtungsmasse z. B. Fermit Spezial oder Teflon-Band verwenden.
- ☆ Einbau des Versenkregners sollte gemäß „Einbauschema für Versenkregner PERROT VP3“ erfolgen (siehe nächste Seite). Damit Auflastdrücke auf die Hauptleitung vermieden werden, ist auf jeden Fall ein flexibler Anschluss zu verwenden.
- ☆ Der Einbau einer Sickerpackung mit direkter Verbindung an die Drainage, wie im Einbauschema gezeigt, wird dringend empfohlen.
- ☆ Zum Einschrauben der Anschlussverbinder kann der Versenkregner am Gehäuse oder Gehäuserand festgehalten oder eingespannt werden.

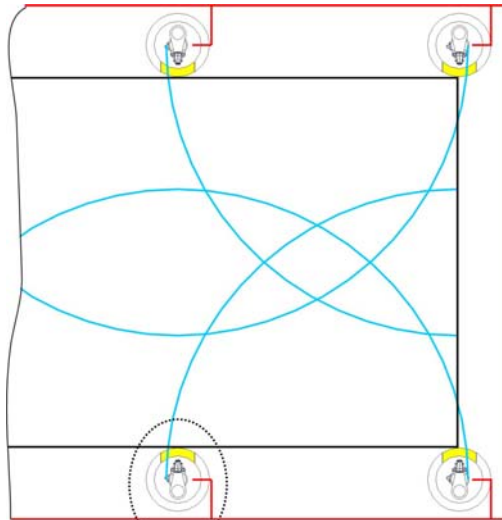
5.3 Einbauschema für Versenkregner VP3

Grabenquerschnitt und Fittingplan

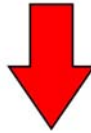


Pos.	Benennung	Description	Teile Nr. Article No.	Ø PE-Hauptleitung / dia Main Pipe		
				Ø110	Ø90	Ø75
1	T-Stück 90° 110 x 4" IG	T-piece 90° 110 x 4" FT	ZH90159	1		
	T-Stück 90° 90 x 3" IG	T-piece 90° 90 x 3" FT	ZH90158		1	
	T-Stück 90° 75 x 2½" IG	T-piece 90° 75 x 2½" FT	ZH90157			1
2	Reduziernippel Nr.241 3"x2"	Red.-Nipple Nr.241 3"x2"			1	
	Reduziernippel Nr.241 4"x2"	Red.-Nipple Nr.241 4"x2"				
3	Bogen lang 90° Nr.3 2" AGxAG	Elbow 90° No.3 2" MTxMT		2		2
4	Winkel Anschlussverschraubung 75x2" IG	Elbow Clamp connection 75x2" FT		2	2	2
5	Rohrstück PE-HD 12,5 Ø75	Pipe PE-HD 12,5 Ø75		1	1	1
6	Bogen lang 90° Nr.1 2" IGxAG	Elbow 90° No.1 2" FTxMT		1	1	1

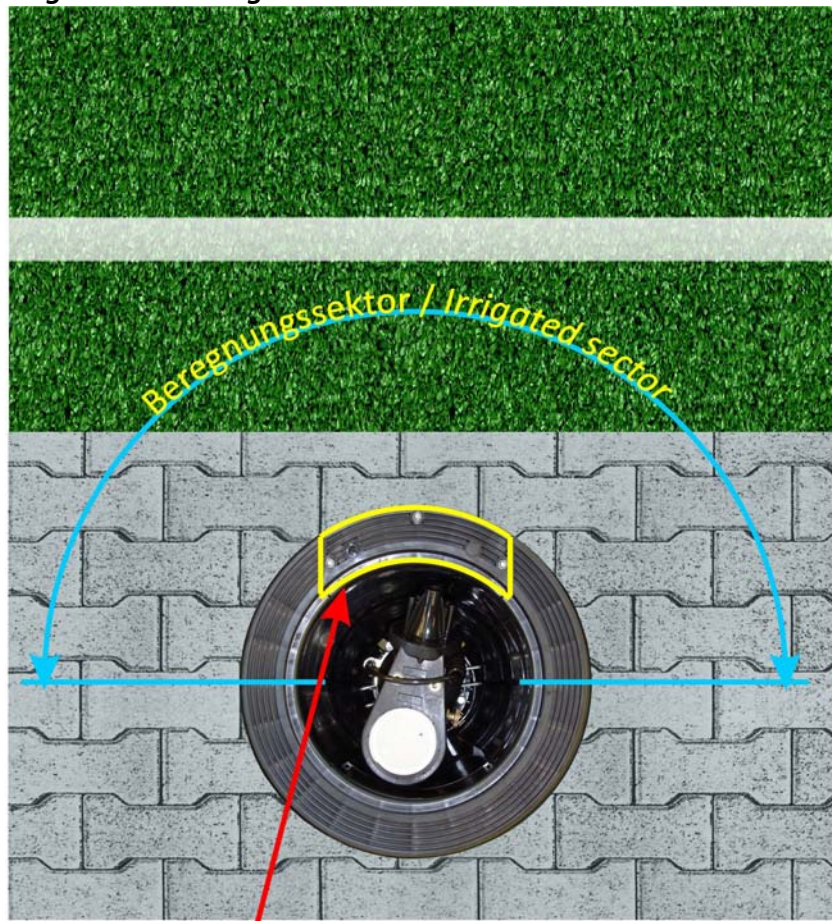
Regneranordnung (nur schematisch)



X

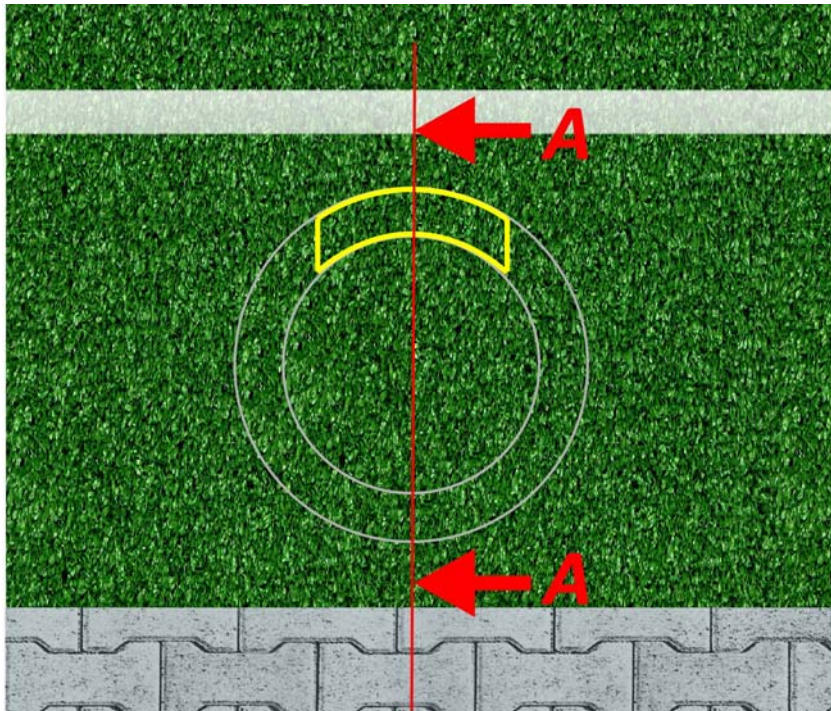


Detail X: Regnerausrichtung bei Installation



VP3 Regner muss so eingebaut werden, dass die Handbedienung und Tasche für Kabelanschluss in Richtung der beregneten Fläche zeigt.

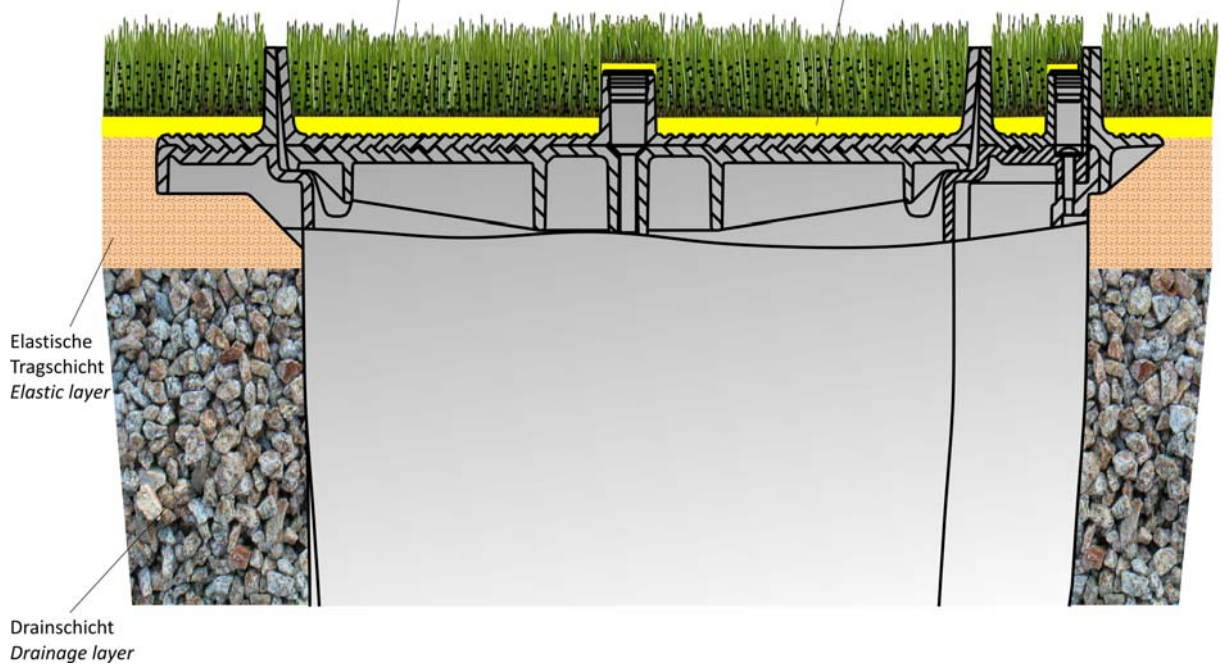
5.4 Einbauschema für Versenkregner VP3 in verfülltem Kunstrasen



**Schnitt A-A
Section A-A**

Gummigranulat
(Verfüllhöhe sollte 2-5mm unter Rand
von Gehäuse sein)
Rubber infill
(Height of infill material should be
2-5mm less than height of sprinkler frame)

Verklebe-Hinweis für Kunstrasen siehe TDP075
*Please see TDP075 for adhesive bonding hints
of the synthetic turf*



5.4.1 Handhabung Versenkregner VP3 mit verfülltem Kunstrasen



Stopfen entfernen um Deckel sowie Deckel für Kabelschacht zu demontieren/
montieren siehe 8.6.

ACHTUNG

*Beim Verkleben des Kunstrasens darauf achten, dass die
Drainagelöcher nicht zu verstopft werden.*

5.4.2 Bedienungshinweis Versenkregner VP3 mit verfülltem Kunstrasen



Die Bedienung der Handsteuerung erfolgt mit einem Schlitzschraubendreher (1,1mm x 9.0mm).
Unter der kreuzförmigen Öffnung befindet sich die Handsteuerung, die sich mit dem
Schlitzschraubendreher bedienen lässt, siehe 6.2 Inbetriebnahme.

Drehen nach links – AUTO Position
Drehen nach rechts - OFF
ca. 1-2 Umdrehung nach links - ON



5.5 Externer Start mit Schlüsselschalter

Es gibt eine Sicherheitsschaltung mit Schlüsselschalter um zu kontrollieren ob sich unbefugte Personen im Beregnung,- Gefahrenbereich aufhalten.

Der Schlüsselschalter wird an einer Position angebracht, von dem aus der Gesamte Gefahrenbereich gut zu überblicken ist. Die Beregnung startet nur durch Freigabe vom Bedienpersonal durch den Schlüsselschalter.

Bitte entnehmen Sie die Funktion vom Steuergerät der separaten Bedienungsanleitung TDP072.

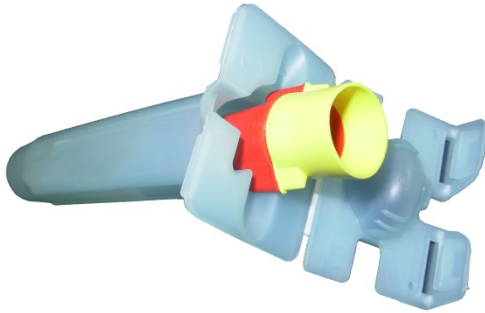
5.6 Verkabelung

Installationsseitig verlegtes 2-adriges Kabel zum elektrischen Anschluss VP3 Versenkregner.

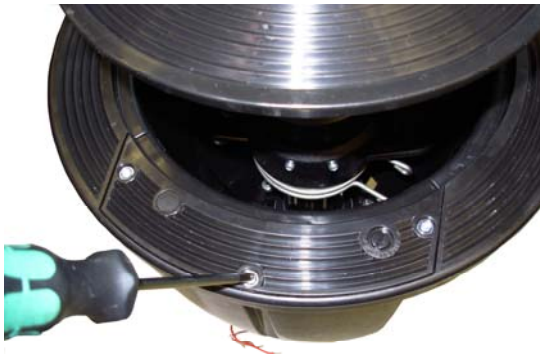
Kabel wird durch rechte, oder linke Öffnung an der Unterseite vom Gehäuse in den Kabelschacht eingezogen.



Vorschlag zum Einziehen des Steuerkabels in den Regner



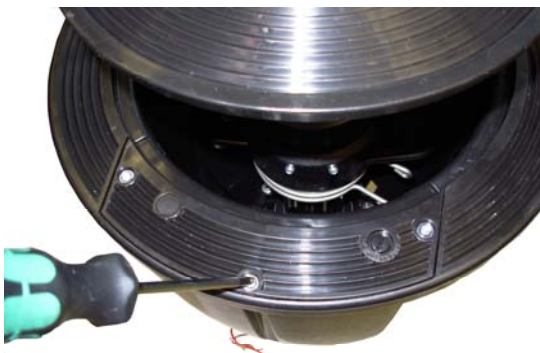
Das DBR/Y-6 Kabelverbinderkit
Best. Nr.: ZH90032
Zur Verbindung von Steuerkabel
mit im Regner eingebauter Spule.



Öffnen Sie den Deckel des
Kabelschachtes und bringen Sie
den Kabelverbinder an.

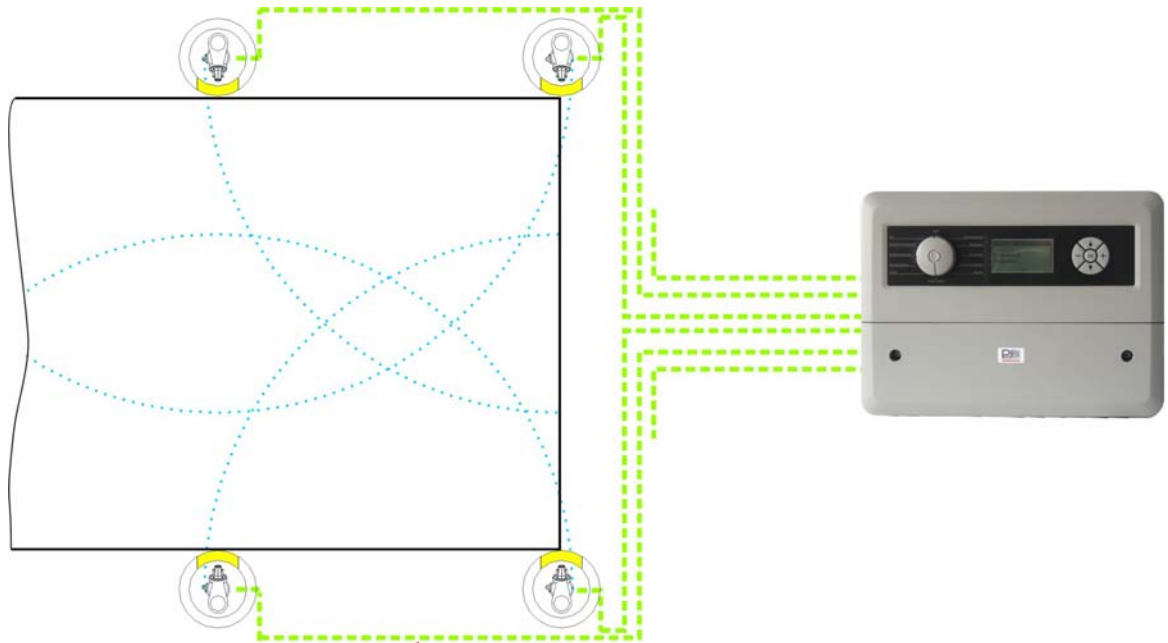


Die Kabel im Kabelschacht
versteuen und mit dem Deckel
verschließen.



Somit ist die elektrische
Verbindung nicht dem Erdreich
ausgesetzt, sondern geschützt im
Regner integriert und jederzeit
wieder zugänglich.
Dies erleichtert die Fehlersuche,
sowie die Wartung.

Kabelplan (nur schematisch)



**Anforderung Steuerkabel:
geeignet für Erdverlegung
z.B. PVC Isolation und EPDM Ummantelung, NYY
für VP3: NYY 2x2,5mm² RE**

Weitere Informationen entnehmen Sie bitte der separaten Bedienungsanleitung des Steuergeräts Water Control (TDP072).

6. Inbetriebnahme, Betrieb

6.1 Gefahrenhinweise



Beim Starten hebt sich der Versenkregner aus dem Gehäuse und baut innerhalb von ca. 5 sec. den vollen Druck auf. Der **austretende Wasserstrahl** kann Verletzungen hervorrufen. Aus diesem Grund sind folgende Hinweise bei der Inbetriebnahme und dem Betrieb des Regners zu beachten:



- Bei **automatischem Betrieb des Regners dürfen sich keine Personen auf dem Gelände aufhalten.**
- Das Bedienpersonal darf sich **nicht in Strahlrichtung des Regners** aufhalten. Die Strahlrichtung wird auf dem Deckel durch den Pfeil gekennzeichnet.

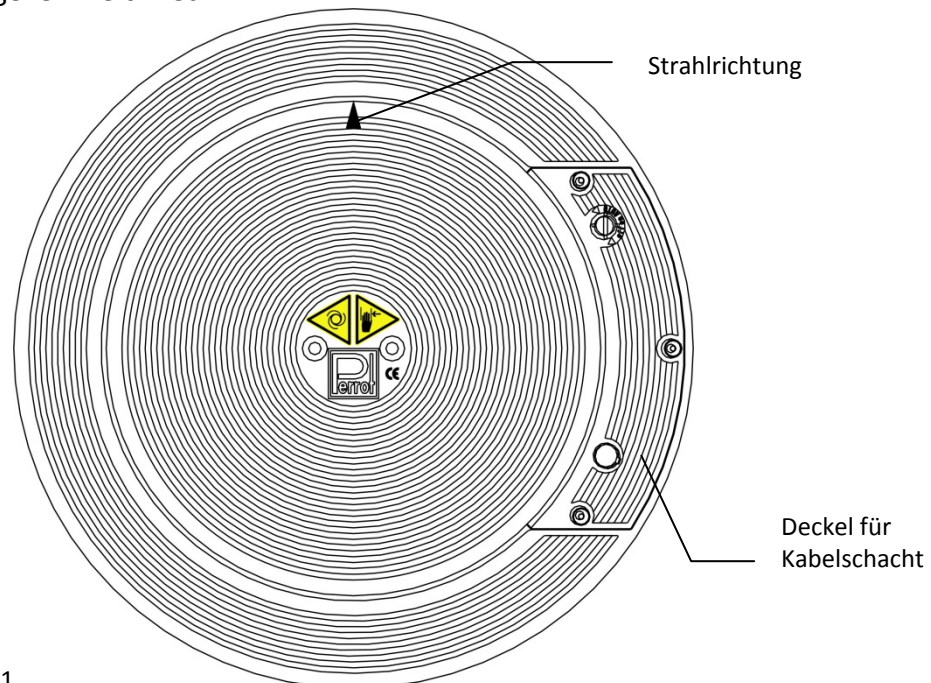


Abb. 1



Falls der Regner nicht bodenbündig montiert ist, können sich Personen durch Stolpern oder Hängenbleiben bei einem Sturz verletzen. Prüfen Sie daher vor der Inbetriebnahme und regelmäßig während des Betriebs, ob der Regnerdeckel bündig mit dem Umgebungsboden abschließt.



Ohne geschlossenem Deckel für den Kabelschacht darf der Regner nicht betrieben werden. Der Regnerkopf stützt sich im Betrieb am Rand des Deckels ab und kann ohne Deckel nicht frei drehen.

6.2 Inbetriebnahme

- a) Prüfen der elektrischen Funktion:
Bevor Wasserzufuhr zum Regner geöffnet wird, Spule mittels Steuergerät ansteuern. Durch akustisches „Klicken“ an der Spule, lässt sich die korrekte elektrische Funktion feststellen. (Klicken entsteht durch Anziehen des Ankers)
- b) Sicherstellen, dass <Handöffnung> auf AUTO steht (**Schraube für <Handöffnung> links herum bis zum Anschlag drehen**). Bei dieser Stellung ist gewährleistet, dass der Regner nach Wasserzufuhr schließt, wenn er stromlos ist.
- c) Wasserzufuhr zum Regner langsam öffnen, bis Betriebsdruck ansteht. Möglicherweise öffnet der Regner kurz und sollte dann nach spätestens 30 sec. selbständig schließen.
- d) Nachdem die Wasserzufuhr geöffnet ist und der max. Betriebsdruck erreicht ist, Regner und Anschluss auf Dichtheit prüfen.
- e) Regner auf einwandfreie Funktion überprüfen: Regner mit <Handöffnung> öffnen indem die Schraube für <Handöffnung> in die Zwischenstellung von AUTO und OFF gebracht wird (ca.1 Umdrehung). Regnerkopf steigt auf und beginnt sich zu drehen.

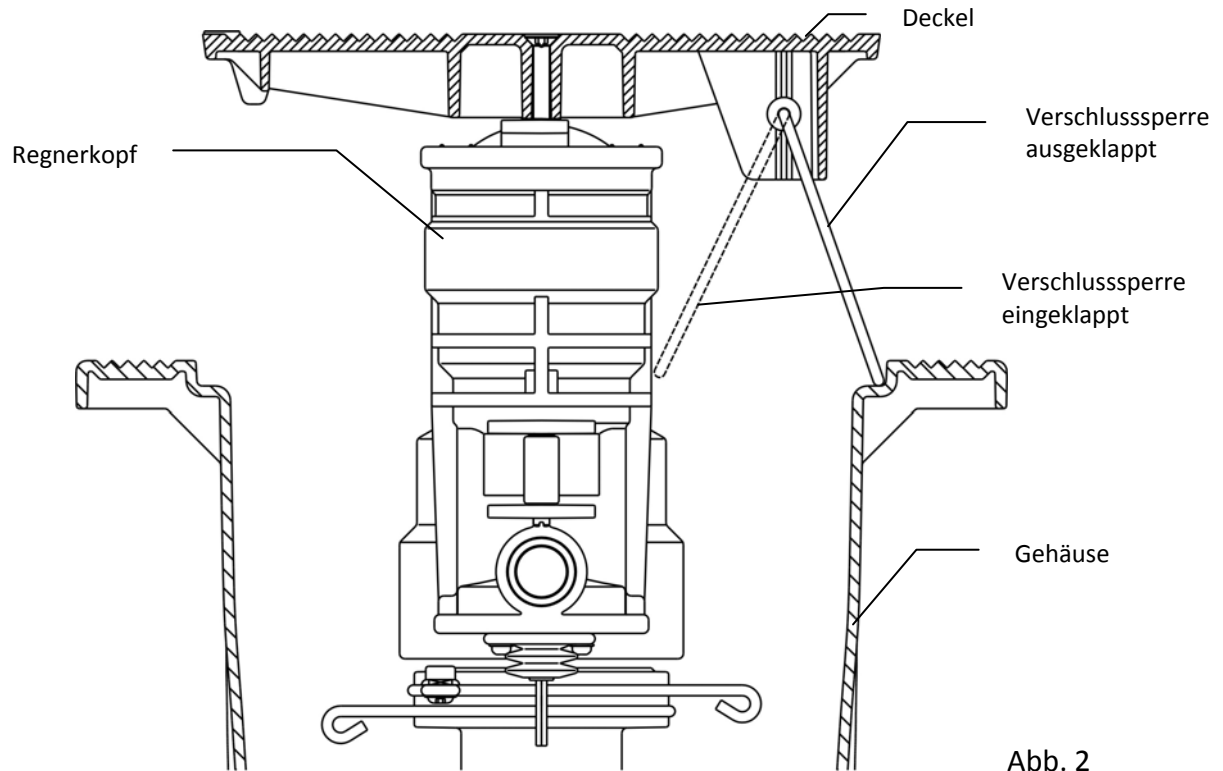


Nicht in Richtung der Düsenöffnung stehen!

- f) <Handöffnung> schließen und in Stellung AUTO bringen (siehe Punkt 6.2b). Regner muss Wasserdurchfluss innerhalb 30 sec. abstellen.
- g) Schritte e) und g) mehrmals wiederholen, bis eine fehlerfreie Funktion erreicht ist.
- h) Korrekte Funktion durch elektrisches Ansteuern vom Steuergerät aus nochmals überprüfen.



Nachfolgend aufgeführte Punkte 6.3, 6.4 und 6.5 werden vorzugsweise bei laufendem Regner durchgeführt. Zuerst ist die Verschlussperre seitlich vom Regnerkopf (siehe Abb. 2) auszuklappen, damit keine Gliedmaßen eingeklemmt werden können, falls der Regner wider Erwarten schließen sollte.



Für die Regnereinstellung bedarf es keiner besonderen Maßnahmen. Einstellen sind die Drehgeschwindigkeit des Regners und beim Wendebetrieb die Einstellung des zu beregnenden Sektors.

6.3 Sektor Einstellung

Bei diesem Versenkregner kann der Beregnungssektor stufenlos eingestellt werden. Durch ziehen am jeweiligen Ende des oberen bzw. unteren Federanschlages, kann die zu beregnende Fläche gewählt werden.

Sektorwinkel einstellen

ACHTUNG Die Federanschlänge sind stufenlos einstellbar durch Ziehen (nicht Drücken) an dem jeweiligen Ende des oberen oder unteren Federanschlages.

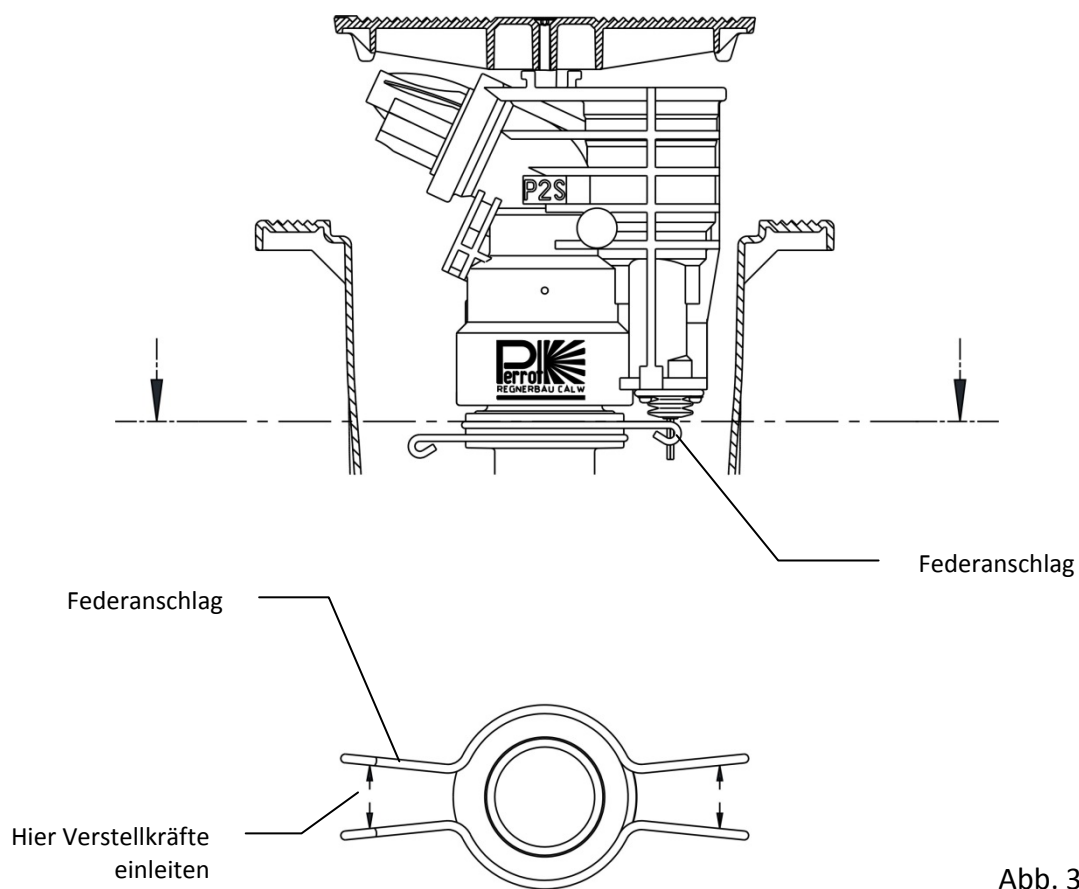


Abb. 3

6.4 Vollkreisberegnung

Zur Vollkreisberegnung müssen die Federanschlüge abgenommen werden.
Zuvor muss der Regnerereinsatz aus dem Gehäuse ausgebaut werden.
(s. Punkt 8.3).

ACHTUNG

Den Federanschlag an beiden Enden nur so weit auseinanderziehen, dass dieser gerade abgestreift werden kann.

Bei Überdehnung der Federanschlüge können diese beim Rückbau zum Wendebetrieb nicht mehr verwendet werden.



Beide Federanschlüge leicht auseinanderziehen und nach unten hin wegnehmen.



Die Federanschlüge nun über das Gleitrohr hinweg spreizen und abziehen.

Die Montage neuer Federanschlüge erfolgt in umgekehrter Reihenfolge. Ein Überdehnen der Federanschlüge ist zu vermeiden, da ansonsten ist kein fester Sitz der Federanschlüge mehr gewährleistet. Der Umschaltpunkt des Beregnungssektors kann sich dadurch selbstständig verstellen, wenn auf Sektorbetrieb zurückgebaut wird.

6.5 Geschwindigkeitsregulierung

Durch Drehen an der Reglerschraube nach rechts, wird die Drehgeschwindigkeit verringert.



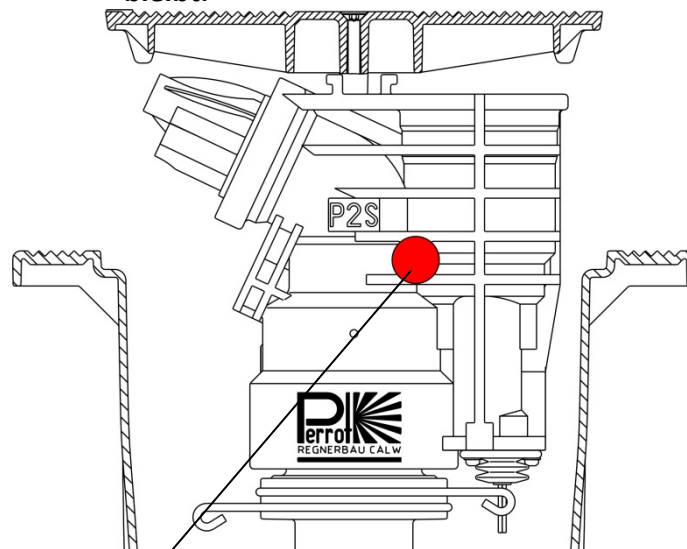
Der Regner kann beim Drehen der Geschwindigkeitsreglerschraube nach rechts **komplett angehalten** werden.

Drehen Sie die Geschwindigkeitsreglerschraube nach links, um die Drehgeschwindigkeit wieder zu erhöhen.

ACHTUNG

Nur bei klarem Wasser mit verminderter Geschwindigkeit beregnen.

Bei Schmutzwasser muss die Reglerschraube ganz geöffnet bleiben, sonst besteht die Gefahr, dass der Regner stehen bleibt.



Reglerschraube

Abb. 4

7. Winterfestmachung, Frühjahrsinbetriebnahme

Zu der Winterfestmachung sind die Wasserversorgung und die Stromversorgung für die Pumpe abzuschalten.

7.1 Winterfestmachung

Während der Frostperiode ist zu beachten, dass kein Wasser im Regner steht.

Der VP3 Regner hat eine automatische Entleerung.

Der Regner verfügt über ein Entleerventil und kann somit über die Schwerkraft entleert werden! Hierzu wird das Wasser am tiefsten Punkt der Hauptleitung abgelassen, wodurch sich der Regner selbst entleert. (Tiefpunktentleerung)

Das im Kolbenantrieb verbleibende Wasser verursacht beim Gefrieren kein Schaden.

Wird der Regner wieder in Betrieb gesetzt, obwohl sich im Kolbenraum noch Eis befindet, so dauert es bei einer Eistemperatur von ca. -20°C etwa 15 Minuten bis der Antrieb aufgetaut ist.

ACHTUNG

Magnetspule mehrmals elektrisch ansteuern, damit das Restwasser aus dem Spulenraum gedrückt wird.

Es wird empfohlen, die Spule über die Winterzeit 2x/Woche für ca. 1 Minute zu aktivieren.

7.2 Frühjahrsinbetriebnahme

Der Regnerkopf des Kolbenregners ist durch die Lastwechsel und die unterschiedlichsten Einbaubedingungen (feucht, trocken) extremen Spannungen ausgesetzt. Diese Umstände können dazu führen dass der Kolbenantrieb axial Spiel bekommt. Zur Vermeidung von Betriebsstörungen sollte der Kolbendeckel im ersten und zweiten Betriebsjahr bei der Frühjahrsinbetriebnahme wie nachfolgend beschrieben nachgezogen werden.



Bevor der graue Deckel nachgezogen werden kann, muss die Sicherungsschraube entfernt werden. Nach dem Festziehen des grauen Deckels, Sicherungsschraube wieder eindrehen.



Die Sicherungsschraube verhindert ein selbstständiges Lösen des grauen Deckels.

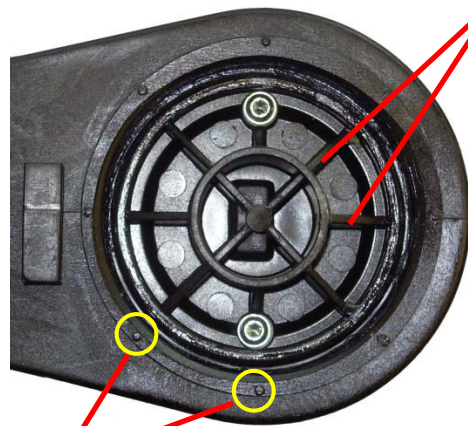


Deckel mit Stirnlochschlüssel ZB98236 und einem Kraftaufwand von ca. 10Nm nachziehen. Das heißt bei einer Hebellänge von 10cm müssen Sie eine Kraft von 100N am Schlüssel aufbringen.



Hinweis:

Nach dem 3. bzw. 4. Winter sollte es keine weiteren Ausdehnungen mehr geben.



Versteifungsrippen



Achtung:

Kann die Sicherungsschraube nicht eingedreht werden, trifft diese eine Versteifungsrippe vom Kolbenantrieb! In diesem Fall muss der graue Deckel etwas weiter angezogen werden, damit die Sicherungsschraube an der Versteifungsrippe vorbei geht. Verlauf der Versteifungsrippen ist durch Markierungspunkte gekennzeichnet.

Markierungspunkte

8. Wartungs- und Reparaturarbeiten



Ein unerwarteter Wasserstrahl kann schwere Verletzungen hervorrufen. Stellen Sie daher sicher, dass vor Wartungs- und Reparaturarbeiten die Wasserversorgung sicher abgeschaltet ist.

8.1 Wartung

- ☆ Nach einjähriger Nutzung sind die Flanschschauben M6 (8 Stück) mit einem Steckschlüssel SW 10 nachziehen, um festen Sitz des Regneresatzes sicherzustellen.
Anzugsmoment 9^{+1} Nm.
- ☆ Innenraum von Regnergehäuse mit Industriesauger oder ähnlichem Gerät reinigen. (nach Bedarf).
- ☆ Regnergehäuse von überwachsendem Gras frei stechen. Diese Arbeiten sollten sinnvoller Weise vor der Frühjahrsinbetriebnahme durchgeführt werden.
- ☆ Bodenbündigkeit insbesondere bei Naturrasen regelmäßig prüfen.

8.2 Düse tauschen

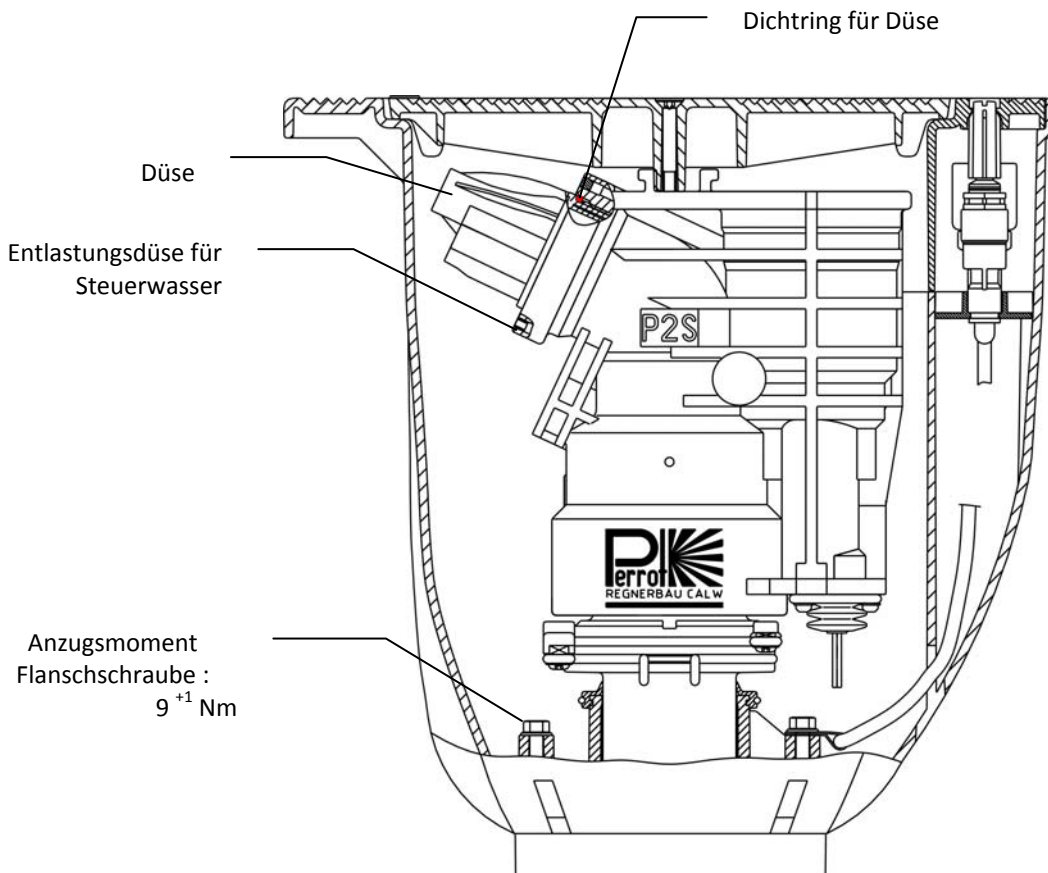


Abb. 5

Beim Wechseln der Hauptdüse sollte das Gewinde der Düse gereinigt und eingefettet werden.

Dadurch lässt sich die Düse (mit Montageschlüssel RB25189) leichter lösen und genauso gut wieder fixieren.



Falsche Position



Richtige Position

Bei der Montage der Düse ist darauf zu achten, dass der Trichter in der Richtigen Position auf die Düse geschoben wird. (Siehe Bild)



Bei nicht sachgemäßer Vormontage des Trichters lässt sich die Düse nicht in den Krümmer Kopf einschrauben.

ACHTUNG



Beim Einsetzen der neuen Düse muss darauf geachtet werden, dass die Düse ganz eingeschraubt ist und die Hauptnebdüse nach unten zeigt (6 Uhr Stellung). Ebenfalls ist darauf zu achten, dass der Dichtring richtig eingesetzt ist (Abb. 5).

8.3 Ventileinsatz Demontage

Für die nachfolgend aufgeführten Wartungs- und Reparaturarbeiten, muss der Regnereinsatz aus dem Gehäuse ausgebaut werden.

- ☆ Deckel mit Inbusschlüssel SW 5 abschrauben.
- ☆ 8 Flanschschrauben mit Steckschlüssel SW 10 herausdrehen.

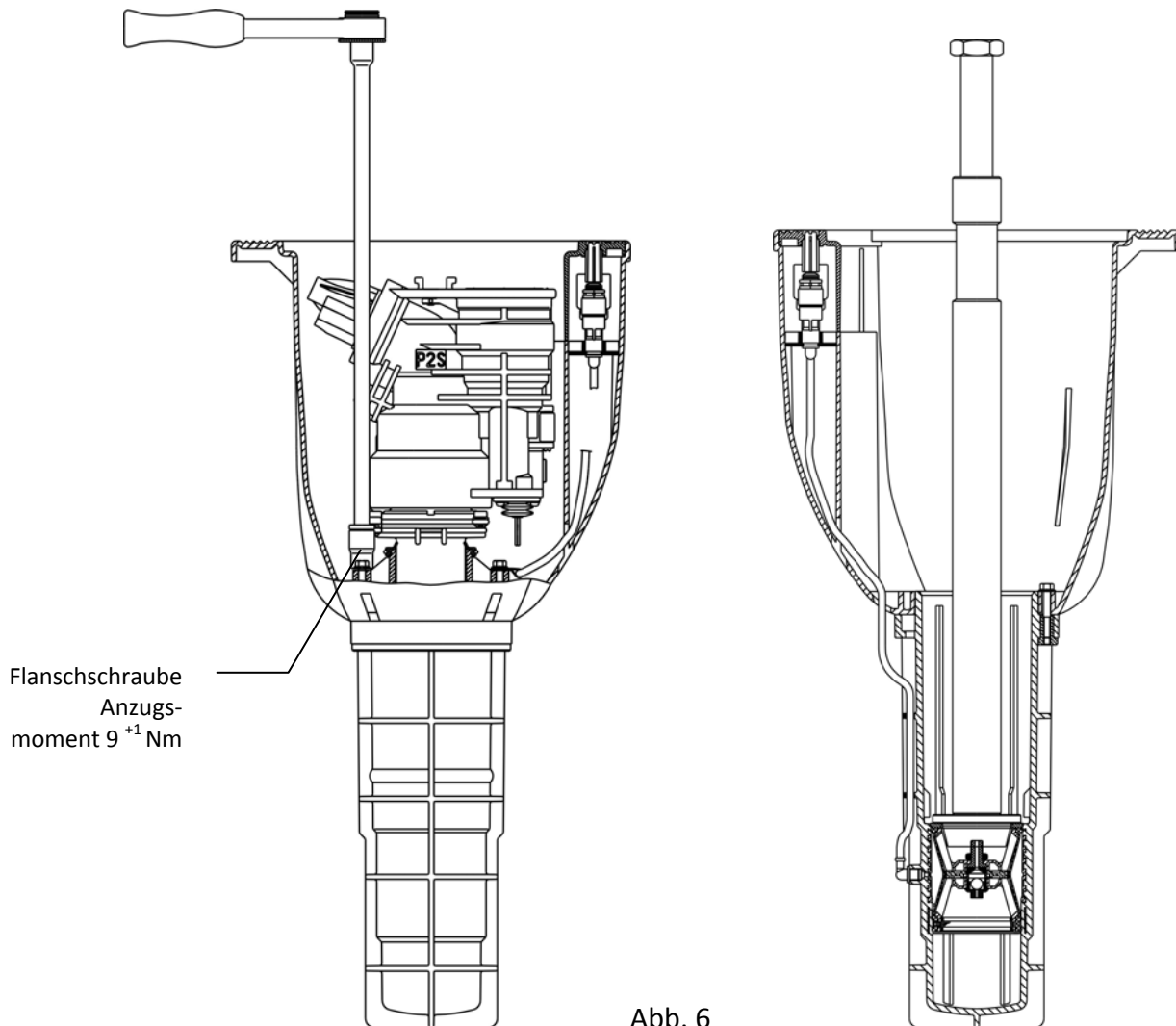


Abb. 6

- ☆ Regnereinsatz aus dem Gehäuse herausziehen.
- ☆ Sicherungsring im Gehäuseboden mit Ausbauhaken RT17839 ausbauen.
- ☆ Ventilheber RT25359 im Gehäusegrund auf das Ventil aufschrauben, und nach oben ziehen. Dazu können leichte Schlägen nötig sein um das Ventil zu demontieren.

8.4 Ventileinsatz Montage

- ☆ Montage des Ventils mit Ventilheber RT25359.
- ☆ Ventil vor der Montage auf Beschädigungen der Membrane prüfen
- ☆ Auf Verschmutzungen prüfen und entfernen.
- ☆ Ventileinsatz mit VA-Scheibe auf Ventilheber aufschrauben. Die Fase der Scheibe muss zum Ventileinsatz zeigen.
- ☆ Der Ventileinsatz kann um die Montage zu erleichtern, leicht eingefettet werden
- ☆ Mit leichten Fügeschlägen das Ventil nach unten in das Führungsgehäuse einsetzen.
- ☆ Mit RT17844 Zange nun den Sicherungsring in die dafür vorgesehene Nut oberhalb der Druckscheibe montieren.

ACHTUNG Montage des Regnereinsatzes in umgekehrter Reihenfolge!

8.5 Kolbenantrieb und Kolbenantriebsraum reinigen

Funktioniert der Antrieb infolge von starker Verschmutzung nicht mehr, so sollte der Kolbenantrieb ausgebaut und gereinigt werden.

Ausbau von Kolbenantrieb: siehe Reparaturanleitung **TDP055-rep.**

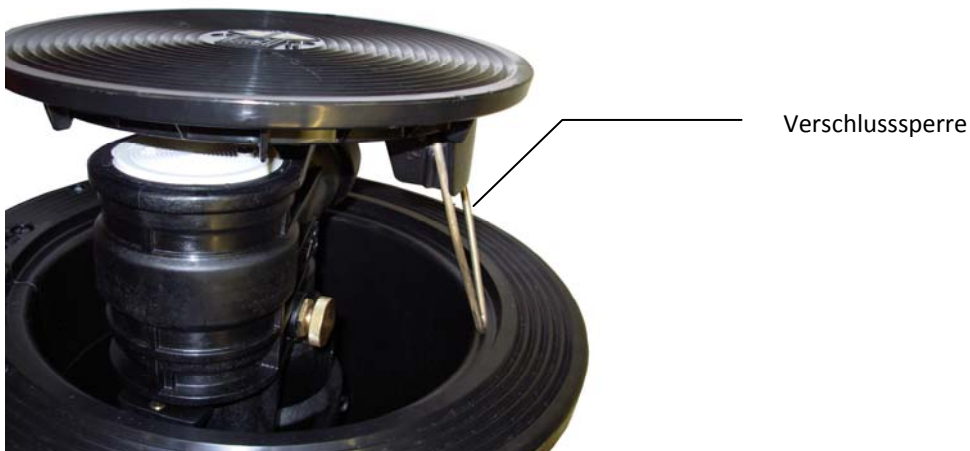
8.6 Ausbau / Einbau der Steuereinheit



Sicherstellen, dass Regner drucklos ist.

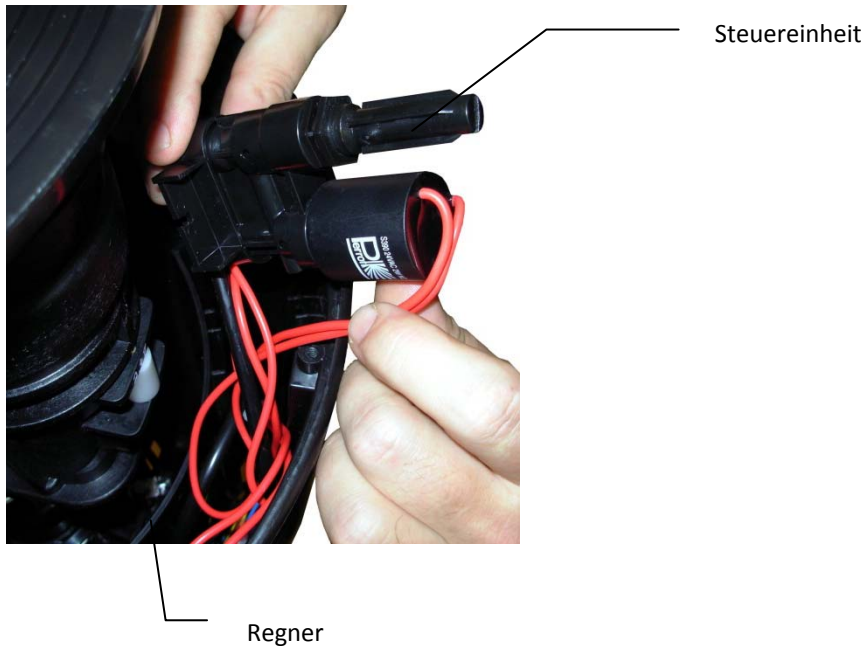
Ausbau der Steuereinheit

- ☆ Deckel anheben und mit Verschlussperre arretieren.



- ☆ Alle 3 Befestigungsschrauben lösen und Deckel für Kabelschacht abnehmen.
- ☆ Steuereinheit aus Schutzgehäuse herausklipsen und anheben.
- ☆ Spule herausdrehen

- ☆ Zum Austausch der Steuereinheit, einfach den Montagering am Steckverbinder zurückdrücken und den Schlauch heraus ziehen.



Einbau der Steuereinheit

- ☆ Beim Ersatzteilbezug wird die Steuereinheit ebenfalls mit einem mit Steckanschluss geliefert. Schlauch in Stecktüllen bis zum Anschlag eindrücken und sicherstellen dass Montagering wieder zurückspringt.
- ☆ Spule einschrauben
- ☆ Steuereinheit in Schutzgehäuse montieren.
- ☆ Gehäusedeckel mit allen drei Schrauben befestigen
- ☆ Regner gemäß Punkt 6.2 auf Funktion prüfen.

9. Betriebsstörung und Behebung

9.1 Betriebsstörungen am Regner

Störung	Ursache	Behebung
Regner dreht nicht oder nur ganz langsam. Regner dreht gar nicht.	Verschmutztes Wasser. Geschwindigkeitsregulierung auf min. eingestellt. Verstopft	Regulierschraube ganz öffnen, Schmutz wird ausgespült Filter reinigen siehe Punkt 8.4 und 8.5
	Kolbenantrieb defekt	Kolbenantrieb tauschen siehe TDP055-rep
Regner mit schlechtem Strahl	Düse bzw. Trichter ist verstopft	Düse ausschrauben und Düse reinigen. Beim Montieren der Düse auf richtigen Sitz der Düse achten, 12 Uhr Stellung; Düsengewinde fetten.
Sektorwinkel vergrößert sich während des Betriebs.	Federanschlag sitzt lose. Federkraft ist erlahmt. Federanschlag wurde überdehnt.	Neuen Federanschlag montieren.
Lagerung des Regners ist undicht.	Nutring ist abgenützt.	Reparatur nur durch Hersteller möglich
Ventil öffnet/schließt nur mit Handöffnung, jedoch nicht auf elektrisches Signal	Schraube für <Handöffnung> ist in Stellung OFF	Schraube links herum bis zum Anschlag auf Auto drehen.
	Kern in der Spule klemmt	Spule ausbauen und Kern reinigen
	Keine oder zu geringe Versorgungsspannung	Versorgungsspannung von 24 VAC herstellen.
	Spule defekt	Spulenwiderstand prüfen (Soll ca. 35 Ohm) evtl. Spule tauschen
Ventil öffnet auch mit der Handöffnung nicht	Entlastungskanal von Spule verstopft	Kanal reinigen
	Steuerwasser- oder Entlastungsbohrung verstopft	Steuerwasser- / Entlastungsbohrung reinigen
Ventil schließt nicht	Kein oder zu geringer Druck auf der Versorgungsleitung	Druckversorgung herstellen
	Spulensitz verschmutzt	Spulensitz reinigen
	Schmutzteile zwischen Ventilsitz und Dichtteller	Ventilsitz und Dichtteller reinigen
	Membrane defekt	Ventil ausbauen und Membrane wechseln
Ausgangsdruck an Regnerdüse oder Wurfweite zu gering	Steuerwasserfilter verschmutzt	Steuerwasserfilter reinigen
	Steine und Schmutzteile verhindern ungestörten Wasserdurchfluss	Ventil reinigen und Regner spülen
	Ventileinsatz verstopft	Ventileinsatz demontieren und reinigen, siehe Punkt 8.3

Wir behalten uns Änderungen nach dem Stand der Technik auch ohne besondere Ankündigung vor.

CE-Konformitätserklärung

nach Maschinenrichtlinie (98/37/EG), Anhang II A
nach Niederspannungsrichtlinie (73/23/EWG)
nach Richtlinie Elektromagnetische Verträglichkeit (89/336/EWG)

der Hersteller: Regnerbau Calw GmbH
Industriestrasse 19-29
75382 Althengstett – Germany
Tel. +49-(0)7051-162-0

erklärt hiermit, dass folgendes Produkt

Produktbezeichnung: Grossflächenversenkregner VP3
Baujahr: ab 2014

den Bestimmungen der oben bezeichneten Richtlinien entspricht.

Folgende harmonisierte Normen wurden angewandt:

DIN EN 292-1 EN 12100	Sicherheit von Maschinen; Grundbegriffe, allgemeine Gestaltungsleitsätze; Teil 1: Grundsätzliche Leitsätze und Spezifikationen
DIN EN 1050	Sicherheit von Maschinen; Leitsätze zur Risikobeurteilung
DIN EN 60204-1	Sicherheit von Maschinen; Elektrische Ausrüstung von Maschinen; Teil 1: Allgemeine Anforderungen (IEC 204-1:1992, modifiziert)

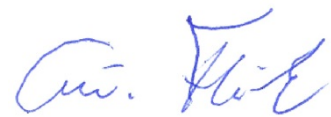
Die zur Maschine gehörende Betriebsanleitung sowie die technische Dokumentation liegen
in der Originalfassung vor.

Diese Konformitätserklärung verliert Ihre Gültigkeit, wenn an der Maschine Änderungen
vorgenommen werden, die nicht vorher mit uns abgestimmt und schriftlich von uns
genehmigt wurden.

Althengstett,

20.05.2014

Leiter Technik, Dipl.Ing.FH Günther Flik



Datum

Unterzeichner und Angaben zum Unterzeichner

Unterschrift